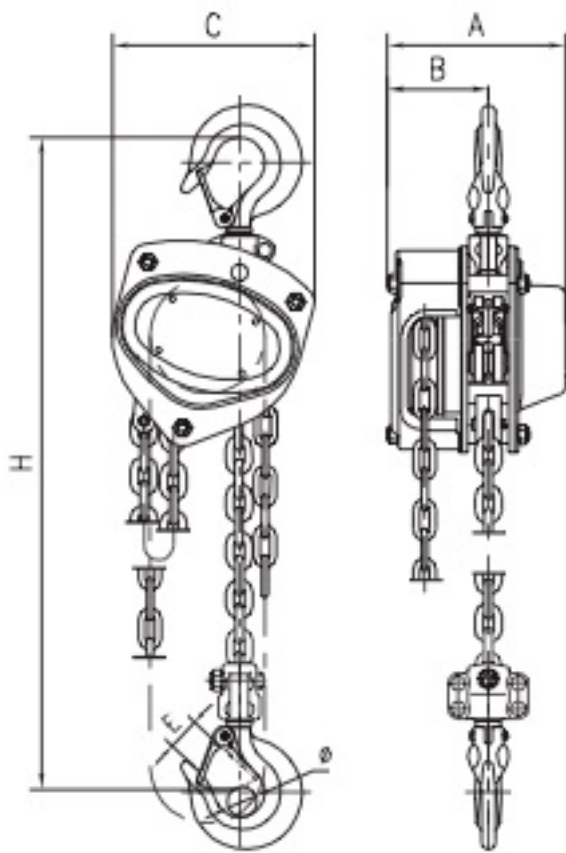


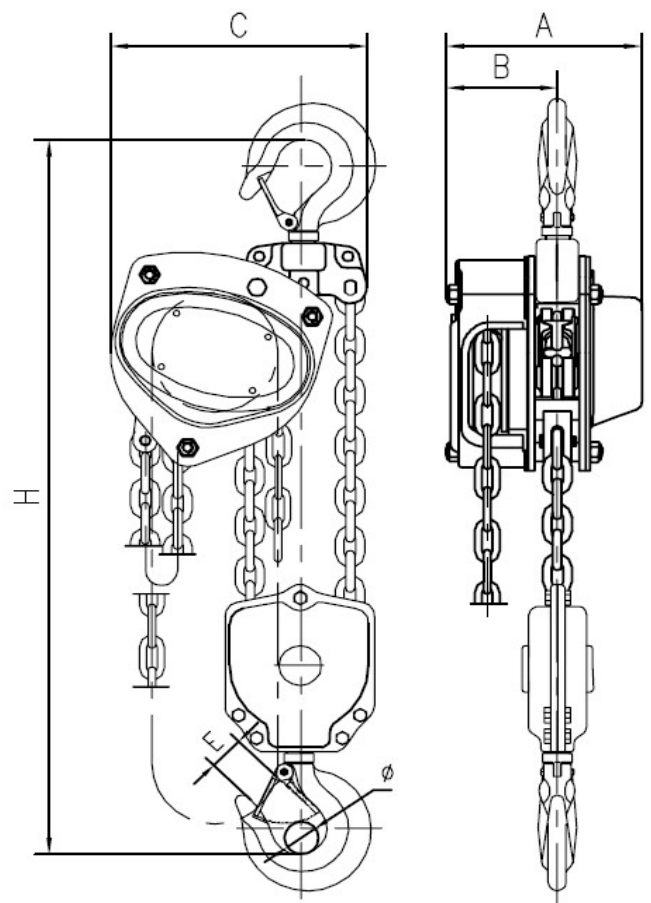
Måttabell manuellt lyftblock -14, SVERO

Mått i mm Vikt i kg

Lyftkraft kg	A	B	C	E	Diam	H	Antal parter	Egenvikt
250	106	68	108	20	18	280	1	6,4
500	128	75	130	22	20	330	1	8,9
1000	142	76	150	26	25	360	1	12
2000	175	88	185	35	33	470	1	19,5
3000	195	95	226	37	36	560	1	29,4
5000	183	90	255	44	43	690	2	36,6



250, 500, 1000, 2000, 3000 kg



5000 kg